

TECHNIQUE

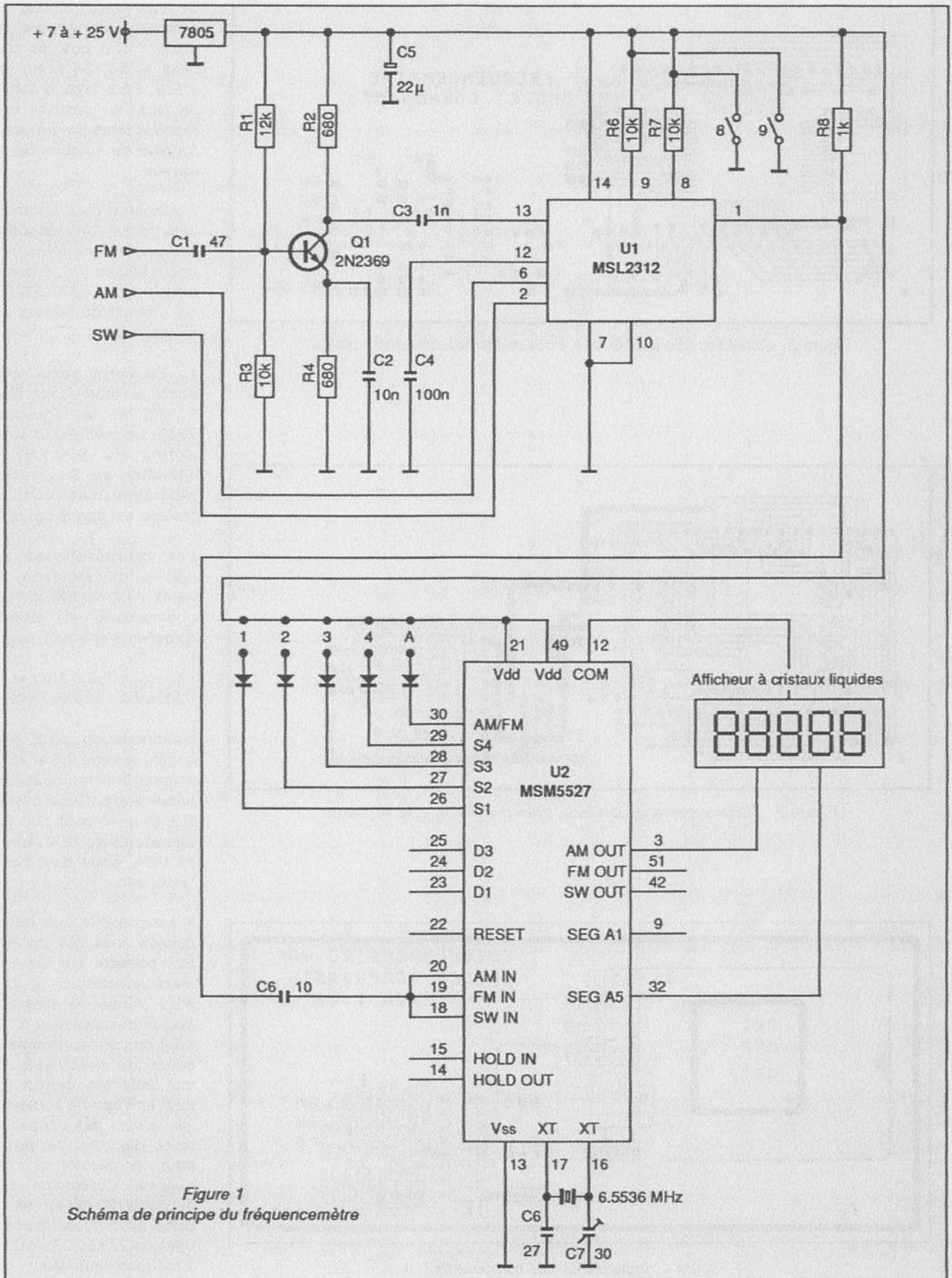


Figure 1
Schéma de principe du fréquencesmètre